

电子元器件-电容

分享人：Steven Qiu

时 间：2024年8月3日

电容：

1、电容器（Capacitor）电容量是表现电容器容纳电荷本领的物理量，用字母C表示，单位为F（Farad法拉）。电容从物理学上讲，它是一种静态电荷存储介质，它通过电场的形式储存能量。电容器由两个导体（称为电极）之间的绝缘材料（称为介质）组成可能电荷会永久存在，这是它的特征，它的用途较广，它是电子、电力领域中不可缺少的电子元件。主要用于电源滤波、信号滤波、信号耦合、谐振、滤波、补偿、充放电、储能、隔直流等电路中。

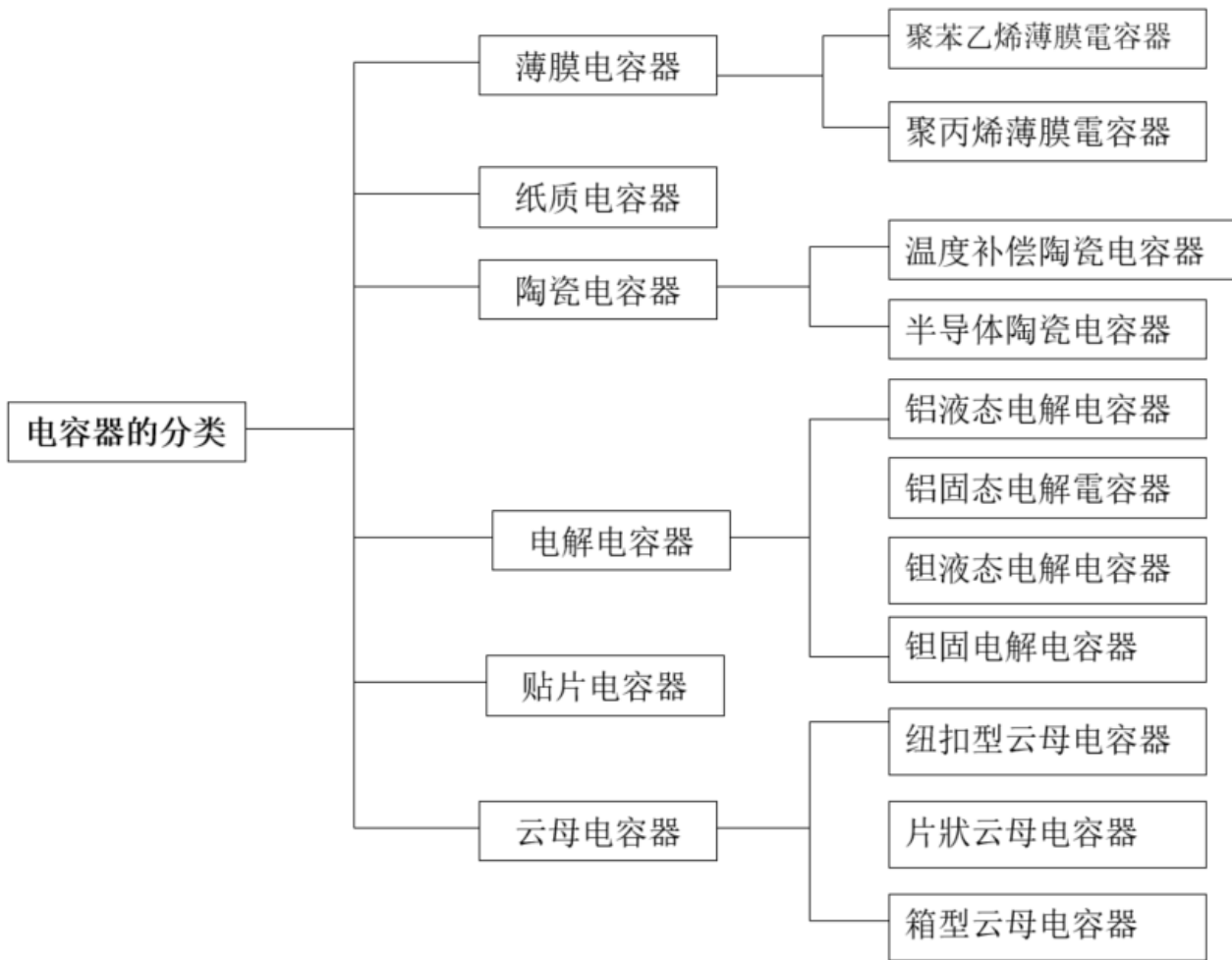
2、电容是一种能够存储，过滤和电能量的元器件。电容的物理学公式如下：

$$C = \frac{Q}{V} = \frac{\epsilon A}{d}$$

➤ C是电容量，Q标识存储的电量， ϵ 是介电常数，A是平板面积，d是正负极间距。面积越大，距离越短，电容远大。

电容:

3、电容的分类



电容：

4、电容的种类：

※固定电容

- 陶瓷电容：用于高频电路，温度稳定性好。
- 铝电解电容：容量大，但漏电流较大，寿命有限。
- 钽电解电容：容量大，体积小，稳定性好，但价格较高。
- 薄膜电容：用于高频电路，具有良好的温度和频率特性。

※可变电容

- 旋转式可变电容：通过旋转轴改变电容量。
- 微调电容：用于精细调整电容量。

5、电容串联和并联：

- 串联：
$$\frac{1}{C_{total}} = \frac{1}{C_1} + \frac{1}{C_2} + \cdots + \frac{1}{C_n}$$
- 并联：
$$C_{total} = C_1 + C_2 + \cdots + C_n$$

电容:

6、电容的常用容值：一般采用固定式标称容量系列:E24,E12,E6系列，分别使用的允许偏差是+/-5%， +/-10%， +/-20%， E6， E12， E24数值标准如下：

E6系列取值1.0、1.5、2.2、3.3、4.7、6.8基础值或基础值乘以10的n次方。

E12系列取值1.0、1.2、1.5、1.8、2.2、2.7、3.3、3.9、4.7、5.6、6.8、8.2基础值或基础值乘以10的n次方。

E24系列取值:10、1.1、1.2、1.3、1.5、1.6、1.8、2.0、2.2、2.4、2.7、3.0、3.3、3.6、3.9、4.3、4.7、5.1、5.6、6.2、6.8、7.5、8.2、9.1基础值或基础值乘以10的n次方。

7、单位换算：

1法拉(F)= 10^3 毫法(mF)= 10^6 微法(μ F)= 10^9 纳法(nF)= 10^{12} 皮法(pF)

105=1uF

104=0.1uF

103=0.01uF

102=0.001uF=1000pF

电容：

8、容抗：容抗的概念反映了交流电可以通过电容器这一特性，交流电频率越高，容抗越小，即电容的阻碍作用越小。容抗同样会引起电流与电容两端电压的相位差。当频率等于零，容抗无限大，即直流电不能流过电容器。

容抗可由下面公式计算而来：

$$X_c = 1/\omega c = 1/(2\pi f C)$$

X_c -----电容容抗值： Ω 欧姆；

ω -----角频率（角速度）；

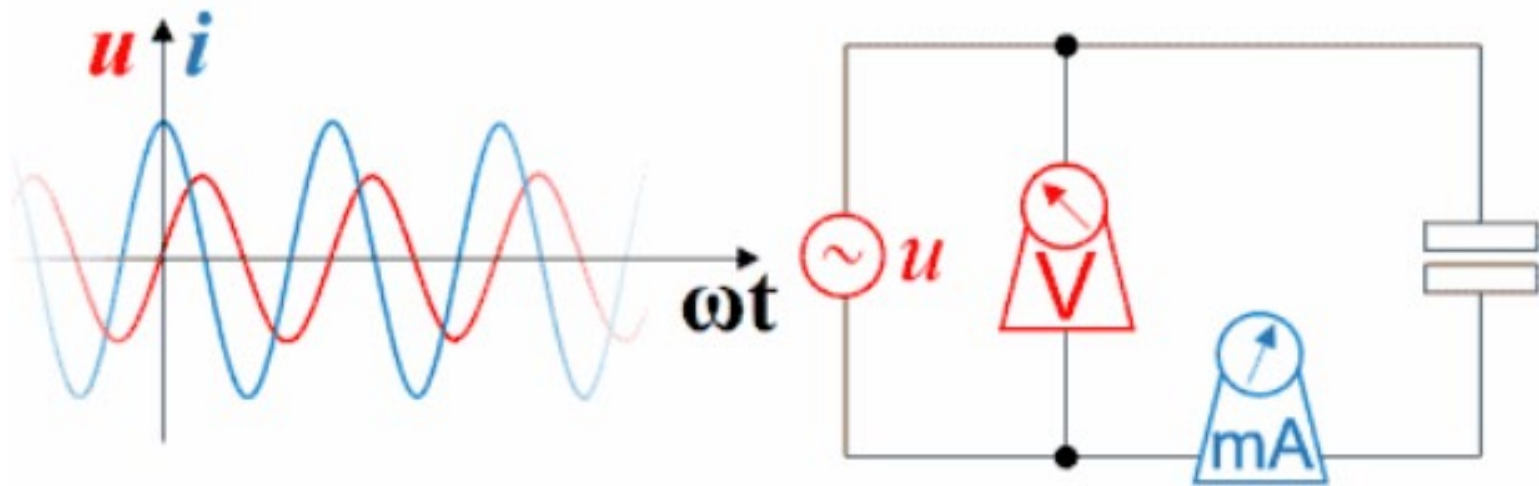
π -----圆周率，约等于3.14...；

f -----频率（中国国家电网工频是50Hz、美国电网工频是60Hz）；

C -----电容值：Farad法拉；

电容：

9、电容器电流的变化超前于电压90度（或说电压的变化滞后于电流90度）。



电容:

10、电容充放电曲线

充放电曲线，由充电时间常数（读tao） $\tau=RC$ ，计算时间常数单位，当电阻的单位是“欧姆”，电容的单位是“法拉”时，乘得的时间常数单位是“秒”。它是指电容充电到63.2%所用的时间，由如下公式得来：

$$Q = C \times V \times \left(1 - e^{-\frac{t}{RC}}\right)$$

其中e=函数exp(x)代表自然指数函数，即以实数e（ $e \approx 2.71828$ ）为底的指数函数。

假设有电源E通过电阻R给电容C充电， V_c 为电容上的初始电压值，E为电容充满电后的电压值， V_t 为任意时刻t时电容上的电压值，那么便可以得到如下的计算公式：

$$V_t = V_c + (E - V_c) * [1 - \exp(-t/RC)]$$

如果电容上的初始电压为0，则公式可以简化为：

$$V_t = E * [1 - \exp(-t/RC)] \text{ (充电公式)}$$

由上述公式可知，因为指数值只可能无限接近于0，但永远不会等于0，所以电容电量要完全充满，需要无穷大的时间。

电容：

RC充电时间计算：

$$V_t = E * [1 - \exp(-t/RC)]$$

$$V_t = E * [1 - 2.71828^{(-RC/RC)}]$$

$$V_t = E * [1 - 2.71828^{(-1)}]$$

$$V_t = E * [1 - 0.3678796...]$$

$$V_t = E * 0.6321203...$$

当 $t=1RC$ 时， $V_t=0.632V_E$;

当 $t=2RC$ 时， $V_t=0.865V_E$;

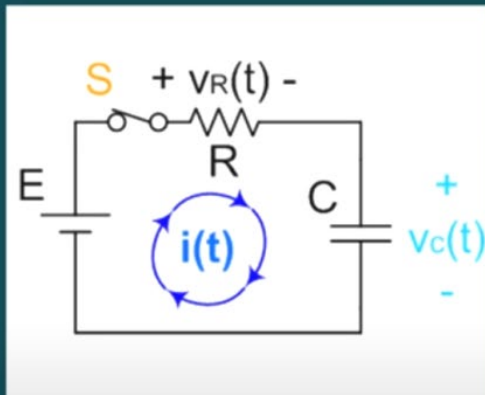
当 $t=3RC$ 时， $V_t=0.95V_E$;

当 $t=4RC$ 时， $V_t=0.982V_E$;

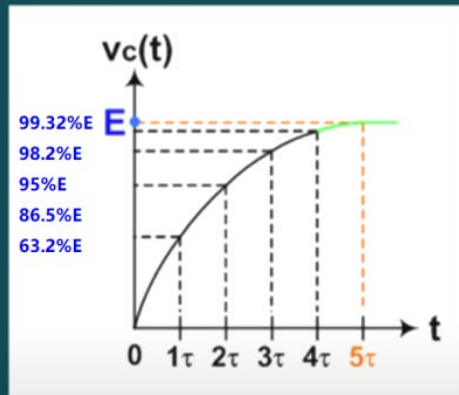
当 $t=5RC$ 时， $V_t=0.9932V_E$;

可见，经过3~5个RC后，充电过程基本结束。

RC充电暂态电路



(a) 电路圖



(b) 电容充电曲线圖

电容:

• 我们的大部分产品因为EMC问题在电源线L/N线并有X2电容，但如果X2电容没有及时放电的话在拔插头1秒内插头二端电压会超出安规要求（按EN60335规定不超过42.4V，我们实际通常按不超过36V来计算）。

• 放电公式： $V_t = E \cdot \exp(-t/RC)$ 。（下边计算式中的 $1/0.402696$ ，即1秒内能达到2.48326倍时间常数）

• 例如：X2电容 $0.68\mu\text{F}$ 并 470K 电阻计算：

$$t = RC = (47000\Omega + 5\%) * (0.68 + 20\%) * 10^{-6} \text{ F}$$

$$t = RC = 49350\Omega * 0.816 * 10^{-6} \text{ F}$$

$$t = 0.402696 \text{ S} \text{ (放电时间常数)}$$

市电为 $230\text{V} + 12\% = 276\text{V}$

$$V_t = E \cdot \exp(-t/RC)$$

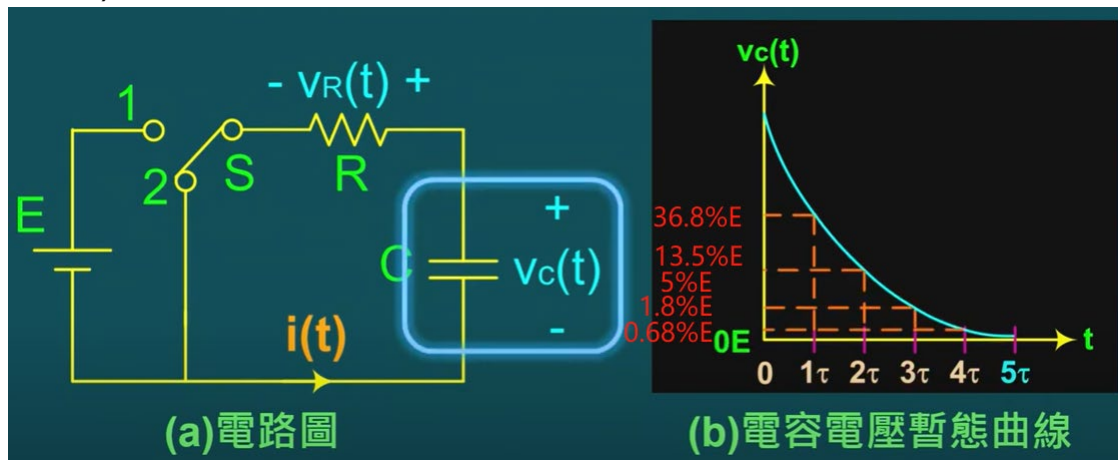
$$V_t = 276 * 2.71828^{(-1/0.402696)}$$

$$V_t = 276 * 2.71828^{(-2.48326)}$$

$$V_t = 276 * 0.08347$$

$$V_t = 23.03772 \text{ V}$$

（即经过2.48326倍放电时间常数后的残余电压）



电容：

11、贴片电容器及介质种类：

※高频类： 此类介质材料的电容器为 I 类电容器，包括通用型高频COG、COH 电容器和温度补偿型高频HG、LG、PH、RH、SH、TH、UJ、SL 电容器。其中COG、COH 电容器电性能最稳定，几乎不随温度、电压和时间的变化而变化，适用于低损耗，稳定性要求高的高频电路，HG、LG、PH、RH、SH、TH、UJ、SL 电容器容量随温度变化而相应变化，适用于低损耗、温度补偿型电路中。

※X7R、X5R、X7S、X6S： 此类介质材料的电容器为 II 类电容器，具有较高的介电常数，容量比 I 类电容器高，具有较稳定的温度特性，适用于容量范围广，稳定性要求不高的电路中，如隔直、耦合、旁路、鉴频等电路中。

※Y5V： 此类介质材料的电容器为 II 类电容器，是所有电容器中介电常数最大的电容器，但其容量稳定性较差，对温度、电压等条件较敏感，适用于要求大容量，温度变化不大的电路中。

※Z5U： 此类介质材料的电容器为 II 类电容器，其温度特性介于X7R 和Y5V 之间，容量稳定性较差，对温度、电压等条件较敏感，适用于要求大容量，使用温度范围接近于室温的旁路，耦合等，低直流偏压的电路中。

电容:

12、温度系数/特性 Temperature Coefficient

介质种类 Dielectric	参考温度点 Reference Temperature Point	标称温度系数 Temperature Coefficient	工作温度范围 Operation Temperature Range
COG	20°C	0±30 ppm/°C	-55°C~125°C
COH	20°C	0±60 ppm/°C	-55°C~125°C
HG	20°C	-33±30 ppm/°C	-25°C~85°C
LG	20°C	-75±30 ppm/°C	-25°C~85°C
PH	20°C	-150±60 ppm/°C	-25°C~85°C
RH	20°C	-220±60 ppm/°C	-25°C~85°C
SH	20°C	-330±60 ppm/°C	-25°C~85°C
TH	20°C	-470±60 ppm/°C	-25°C~85°C
UJ	20°C	-750±120 ppm/°C	-25°C~85°C
SL	20°C	-1000~+140 ppm/°C	-25°C~85°C
X7R	20°C	±15%	-55°C~125°C
X5R	20°C	±15%	-55°C~85°C
X7S	20°C	±22%	-55°C~125°C
X6S	20°C	±22%	-55°C~105°C
Z5U	20°C	-56%~+22%	10°C~85°C
Y5V	20°C	-80%~+30%	-25°C~85°C

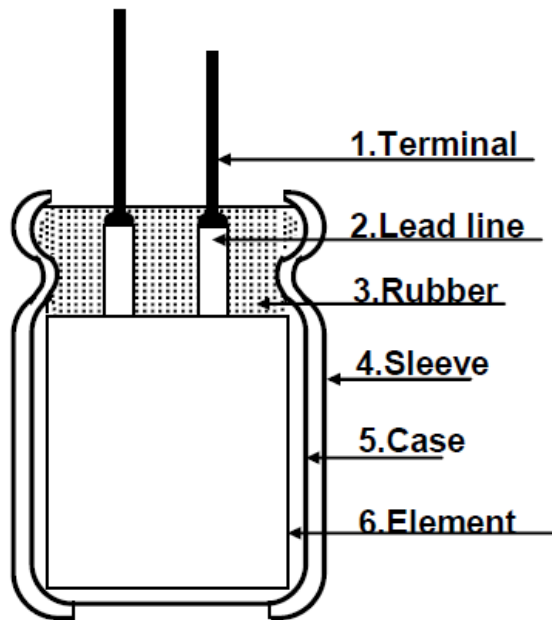
备注：I类电容器标称温度系数和允许偏差是采用温度在20°C和85°C之间的电容量变化来确定的，而II类电容器标称温度系数是按照工作范围之间的电容量相对20°C的电容量变化来确定的。

电容:

13、铝电解电容器结构图。

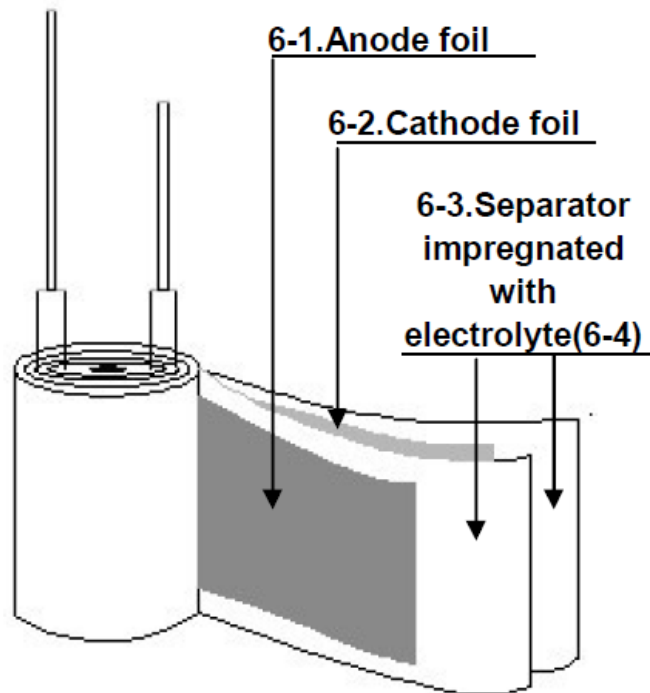
Capacitor

电容器



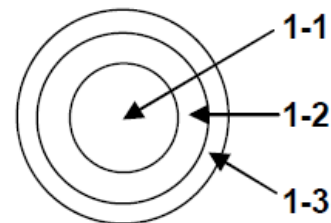
Stretch Out View of Element

素子展开图



Cross Section of Terminal

CP 线横向剖面图



1-1. Fe
铁芯

1-2. Copper plate ($\geq 10\mu\text{m}$)
镀铜层

1-3. Tin Plate ($\geq 8\mu\text{m}$)
镀锡层

电容:

14、铝电解电容器材料清单。

Item	Component 组成材料	Materials 材质	Vendor 供应商
1	Terminal CP线	Tinned copper-ply wire 镀铜镀锡铁线	Japan-Funded Enterprises
2	Lead line 引出线	Aluminum, 99.95% or 99.97% 纯度为99.95%或99.97%的金属铝片	Nan Ming(Quan Yong)
3	Rubber 胶盖	EPT rubber EPT 橡胶	Lian Hua Xin
4	Sleeve 胶管	PVC	Yun Lin
		聚氯乙烯	
5	Case 铝壳	Aluminum, 99.8% 纯度为99.8%的金属铝	An Qi Li
6-1	Anode Foil 阳极箔	Formed aluminum, 99.99% or 99.98% 纯度99.99%或99.98%的化成铝箔	China-Japan Joint Venture
6-2	Cathode Foil 阴极箔	Etched aluminum, 99.7% or 99.4% 纯度99.7%或99.4%的腐蚀铝箔	ELE-CON
6-3	Separator 电解纸	Manila,pulp,kraft,etc. 马尼拉纸、纸浆、牛皮纸等	KAN、NKK
6-4	Electrolyte 电解液	Ethylene glycol, ammonium salt,etc. 乙二醇、铵盐等	BERYL

电容:

15、铝电解电容器规格书的电气特性Electrical Characteristics

额定电压 Rated Voltage VDC	浪涌电压 Surge Voltage VDC	标称容量 Nominal Static Capacitance (μF)	容量误差 Tolerance on Capacitance (%) 20°C 120Hz	损失角正切 Dissipation Factor ($\tan\delta$)max 20°C 120Hz	漏电电流 Leakage Current 5min. 20°C (μA)max	纹波电流 Permissible Ripple Current (mA rms)max 105°C 100KHz	阻抗值 Impedance (Ω) 100KHz 20°C
16	20	1000	-20 ~ +20	0.16	160	860	0.12

电容：

16、电容损耗角正切值（Dissipation Factor, $\tan \delta$ ）是衡量电容器在交流条件下能量损耗的重要参数。它反映了电容器内部因介质和导体损耗引起的能量损耗情况。如果对一个电容加上一个电压，除了对电容充电的电流外还有漏掉的电流（电容的漏电流），漏电流被消耗成了热能，因此表示为电阻上的电流。漏电流与纯电容的充电电流之比就是电容损耗角正切值（注意：理论上纯粹的电容是不耗电功率的），大家都知道电容器有“阻碍直流、通过交流”的作用，也就是我们常说的“隔直通交”，如果是理想的电容器接入电路时，电容器中通过的电流超前电容器上建立起电压 90° 相位角，由于我们实际使用的电容器是存在损耗的，其电流超前电压的相位角往往小于 90° 。这个差值就是损耗角。简单来说：由于电容器损耗的存在，使加在电容器的电压与电流之间的夹角（相位角）不是理想的 90° ，而是偏离了一个 δ 度，这个 δ 角就称为电容器的损耗角，习惯上以损耗角正切值 $\tan \delta$ 来表示。

电容：

17、电容器在交流电压作用下，其等效电路可以表示为一个理想电容器和一个等效串联电阻（Equivalent Series Resistance, ESR）的组合。损耗角正切值定义为：

$$\tan \delta = \frac{R_s}{X_c}$$

- δ 是损耗角，表示电压和电流之间的相位差与90度之间的偏离。
- R_s 是等效串联电阻（ESR）。
- X_c 是电容的电抗，定义为 $X_c = \frac{1}{2\pi f C}$ 。
- f 是交流电源的频率。
- C 是电容值。

损耗角正切值的意义

损耗的来源：

- 介质损耗：电容器介质材料本身的非理想特性导致的能量损耗。
- 导体损耗：电容器电极材料的电阻引起的能量损耗。

品质因数（Q值）：

- 品质因数（Q值）是损耗角正切值的倒数，表示电容器的品质。较高的Q值表示电容器的损耗较低，性能较好。品质因数定义为：

$$Q = \frac{1}{\tan \delta}$$

电容:

18、假设有一个电容器，其电容值为 $C=220\mu\text{F}$ ，在频率为 $f=120\text{Hz}$ 时，其等效串联电阻 R_s 测量值为 $0.2\ \Omega$ 。

- 计算电容的电抗:

$$X_c = \frac{1}{2\pi f C} = 1/2 * 3.14 * 120 * 220 * 10^{-6} \approx 6.031654... \ \Omega$$

- 计算损耗角正切值:

$$\tan \delta = \frac{R_s}{X_c} = 0.2/6.031654 \approx 0.0331584...$$

- 计算品质因数Q值:

$$Q = \frac{1}{\tan \delta} = 1/0.0331584 \approx 30.15827$$

从上述计算可以得出电容器的容抗、损耗角正切值、品质因数Q值。

电容:

19、使用LCR Meter Cp-D测量出损耗角正切值、Cp-Q测量品质因数Q值。



电容：

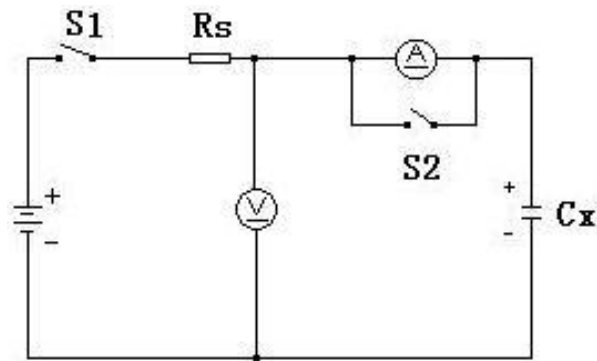
- 使用LCR Meter测量等效串联阻抗：Cs-Rs测量电容的串联等效电阻，参考规格书测试条件100KHz 测量Rs值。



20、漏电流Leakage current :

测试线路如右图，在电容器两端施加额定工作电压（串联 $1K\Omega \pm 1\%$ 电阻），闭合S1、S2开关充电2分钟后（取较大值），断开S2开关读取uA电流表记录漏电流。

- $I \leq 0.01CV$ （行业通用标准）。
- I: 漏电流 (μA) 。
- C: 容量 (μF) 。
- V: 额定工作电压 (V) 。



电容：

21、纹波电流 Permissible Ripple Current

电解电容规格书中额定的最大纹波电流（Maximum Ripple Current）是电容器在额定工作条件下能够安全承受的最大交流电流，此值是在特定频率和温度条件下测得的。这一参数对于电解电容的选型和应用非常重要，因为超过这个值会导致电容器过热，性能下降，甚至失效。

※最大纹波电流的计算基础

- **等效串联电阻（ESR）**：电解电容的ESR决定了纹波电流通过电容时的发热量。ESR越高，发热量越大。
- **功耗计算**：当纹波电流通过电容器时，功耗 P 可以通过以下公式计算：

$$P = I_{ripple}^2 \cdot ESR$$

其中 I_{ripple} 是纹波电流，ESR 是电容器的等效串联电阻。

- **温升和散热**：电容器的内部温度升高与其散热能力和环境温度有关。

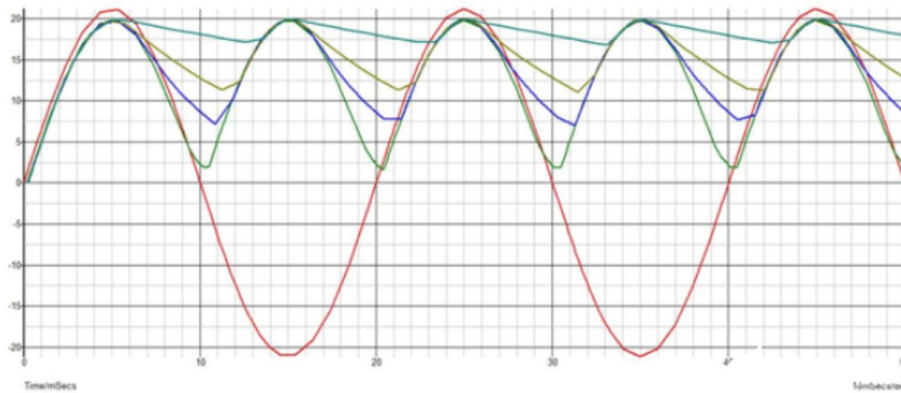
电容:

22、典型的工频全波整流电路中纹波电流“近似”计算公式: $I_{\text{ripple}} = \frac{I_{\text{dc}}}{2\sqrt{2}}$

- I_{ripple} 是纹波电流。
- I_{dc} 流过负载的平均电流（假设负载电流是一个恒定值）。
- 对于典型的全波整流器，经过全波整流后，负半周期会被翻转到正半周期，结果是一个双倍频率的脉动直流但仍然包含一定的纹波，滤波电容将使得输出电压更加平滑，但仍然会有一些纹波。

AC输入与整流输出波形:

红色-AC输入，绿色-1uF，蓝色-4.7uF，
黄色-10uF，深绿色-47uF。



电容:

23、开关电源中的滤波电容器:

- 在开关电源中，纹波电流通常由开关频率和电感、电容等组件共同决定。对于开关电源的输出滤波电容，纹波电流可以通过以下公式近似计算：

$$I_{ripple} = \frac{\Delta I_L}{2}$$

- 其中 ΔI_L 是电感电流的峰峰值变化量。

电感电流的峰峰值变化量(ΔI_L)是指电感电流在一个开关周期内从最低值到最高值的变化量。具体来说，它表示电感电流在开关电源的一个完整的开关周期中经历的最大幅度变化，电感电流的峰峰值变化量(ΔI_L)主要由输入电压、输出电压、开关频率和电感值决定。

电容:

24、在Buck转换器的电感电流峰峰值变化量:

$$\Delta I_L$$

- 假设Buck转换器的参数如下:
输入电压 (V_{in}): 12V, 输出电压 (V_{out}): 5V, 输出电流 (I_{out}): 2A, 开关频率 (f_s): 100kHz, 电感值 (L): 10 μ H。
- 计算步骤:

1. 计算占空比 (D):

$$D = \frac{V_{out}}{V_{in}} = \frac{5V}{12V} = 0.4167$$

2. 计算开关周期 (T_s):

$$T_s = \frac{1}{f_s} = \frac{1}{100kHz} = 10\mu s$$

3. 计算电感电流的峰峰值变化量 (ΔI_L):

$$\begin{aligned}\Delta I_L &= \frac{(V_{in} - V_{out}) \times D \times T_s}{L} \\ \Delta I_L &= \frac{(12V - 5V) \times 0.4167 \times 10\mu s}{10\mu H} \\ \Delta I_L &= \frac{7V \times 0.4167 \times 10\mu s}{10\mu H} \\ \Delta I_L &= \frac{2.917V \times 10\mu s}{10\mu H} \\ \Delta I_L &= 0.2917A\end{aligned}$$

电容:

25、整流滤波电容值计算:

$$C \approx \frac{I \cdot \Delta t}{\Delta V}$$

C: 滤波电容值 (法拉F)

I: 负载电流 (安培A)

dt: 周期时间为电源频率的倒数1/f (秒S, 全波=1/2f)

dV: 允许的脉动电压幅度变化率即纹波 (伏特V)

- 例如频率100K开关电源输出12V1A, 纹波电压允许2%

$C=1*(1/100000)/0.24*10^6=0.00001/0.0.24*10^6=41.66...uF$ (选用>47uF电容即可)

- 开关电源工频输入整流滤波电容经验值一般选用1-3uf/W

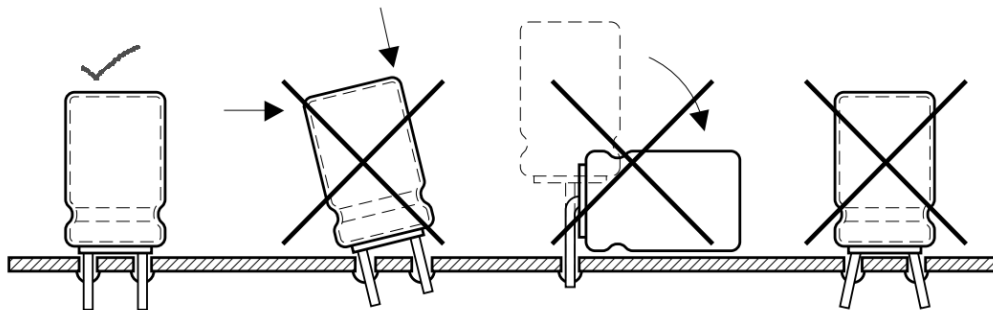
电容：

26、焊接注意事项：

不适当的焊锡温度及焊接时间可能造成表面胶管之异常收缩破裂，有时高温也会藉由导针及端子传热至素子内部，对产品造成不良影响。因此须尽量避免过高温度及过长时间焊接。具体焊接条件参阅产品规格书中规定的焊接温度范围。

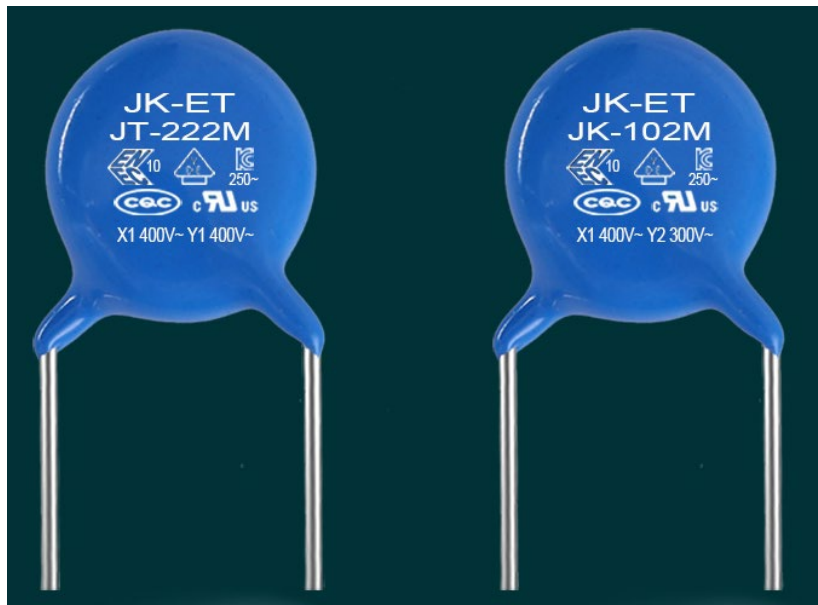
导针与端子安装注意事项：

请勿施加过度之力于导针及端子上，请勿在焊接后用强力校正电解电容安装状态，如下图。请勿扳动已焊接于PC板上之电解电容器，更不要以电解电容器为施力点提起或移动整块电路板。



电容： 27、Y1电容与Y2电容的区别

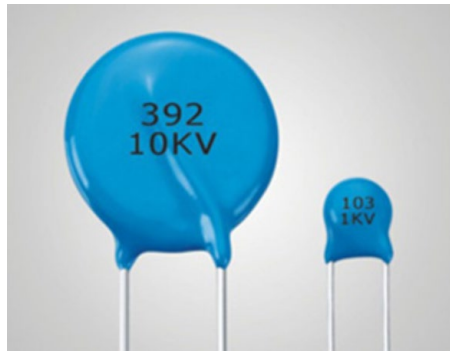
- 脚距：
Y1的脚距通常是10mm；
Y2的脚距通常是7.5mm。
- 耐压：
Y1额定电压400VAC耐压4000VAC；
Y2额定电压250VAC耐压2600VAC。
- 绝缘：
Y1属于双重绝缘或者说加强绝缘；
Y2属于基本绝缘或附加绝缘；
- 使用场合：
Y1电容用于跨接一二次侧；
Y2电容用于跨接一次侧对保护大地即FG线。
- 体积：
容量相同的情况下， Y1电容体积要比Y2电容适当大一点。



电容:

28、中高压陶瓷电容

- 产品材质: 陶瓷
- 产品特性: 高频损耗小、稳定性好、体积小、耐压高、介质损耗低、频率特性优良、过电流大、电压特性好。
- 产品作用: 适用于高压旁路和耦合电路中。其中的低损耗高压圆片瓷介电容器具有较低的介质损耗, 特别适合在电视接收机的行扫描等电路中使用。用于高频、直流、交流和脉冲电路中, 大电流场合



29、CL11涤纶电容(Mylar Polyester Film Capacitors麦拉聚酯膜电容)

- 产品材质: 金属化聚酯膜卷绕而成。
- 产品特性: 高稳定性与可靠性、体积小、重量轻、价格低、容量稳定、有自愈性。
- 产品作用: 用于数字化产品如视频设备、音响、收音机等, 用于直流或脉动电路中, 滤波、隔直流偶合、降噪。



电容：

30、CBB电容是指金属化聚丙烯膜电容器（Metallized Polypropylene Film Capacitor），MKP是德文"Metallisierte Kunststoff-Polypropylen"的缩写

- 使用聚丙烯（Polypropylene，简称PP）作为电介质，电极材料为金属化薄膜。
- CBB电容和MKP电容主要区别在于命名习惯和应用市场，CBB电容在亚洲市场更常见，而MKP电容在欧洲市场更常见。
- CBB21和CBB22：主要用于EMI进线滤波、阻容降压、高频和音频电路中的旁路等。
- CBB60、CBB61和CBB65：主要用于电动机启动和运行，特别是在家用电器中。
- CBB81：用于高压和脉冲电路，能够承受较高的电压和脉冲电流。

X2安规电容器(分抑制电源电磁干扰或阻容降压专用)

- 品特性:高频损耗小，可承受交流尖峰浪涌冲击，专为阻容降压电路设计，低容衰、长寿命。
- 产品作用:主要用于智能电表、LED模块、温控器、小家电控制板等阻容降压电路中。
- 与CBB电容最大得区别在于X安规电容必须过安规认证。



电容：

31、
电容种类图。



CBB22聚丙烯薄膜电容



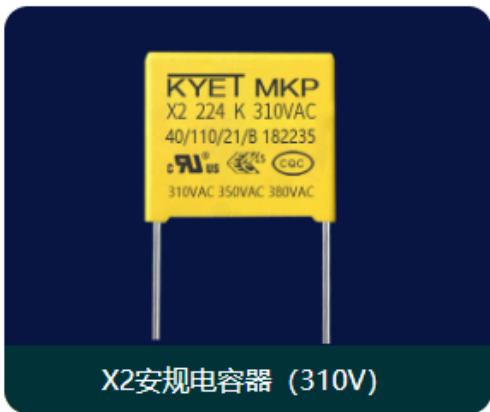
CBB81(pps)高压金属化聚丙烯箔式电容



CL21X超小型聚酯膜电容器



无线充专用CBB电容



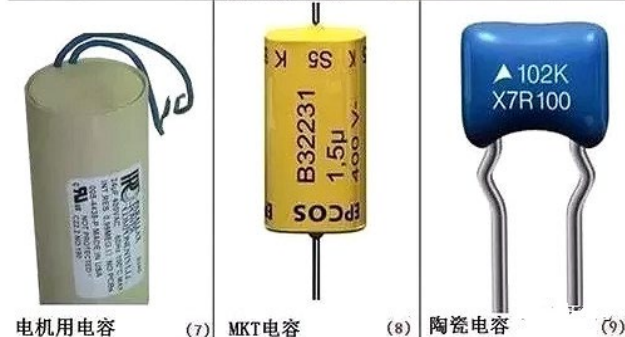
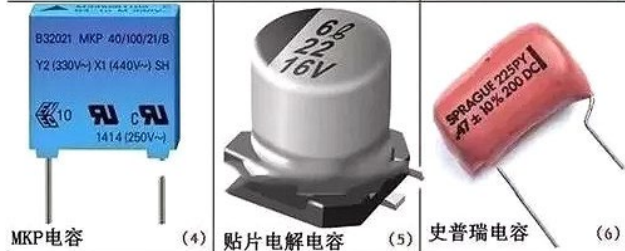
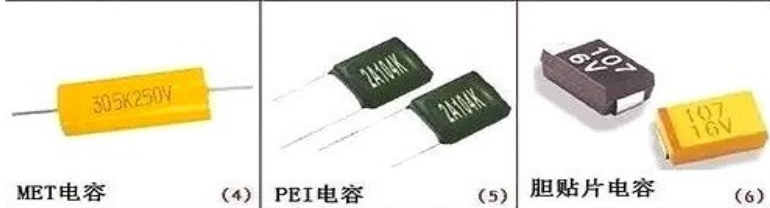
X2安规电容器 (310V)



MMKP82双面金属膜电容

电容:

32、电容种类图。



电容:

33、电容种类图。



THANKS

谢 谢

